

SCALDABAGNI

IMMERGAS



SCALDABAGNI

Murali istantanei ecologici



GAMMA SCALDABAGNI

Murali, istantanei, ecologici

L'ultima generazione di scaldabagni a gas Immergas **rispetta i nuovi criteri europei di progettazione "ecocompatibile"** introdotti a partire dal 26/09/2018 sulle emissioni di NOx (< 56 mg/kWh, valore medio ponderato, riferito al potere calorifico superiore).

La gamma si presenta in vari allestimenti per un totale di **6 modelli**, con produzione istantanea di acqua calda sanitaria e di notevole compattezza dimensionale, per soddisfare le diverse esigenze di comfort e di spazio:

- **CAESAR ECO**, versioni a tiraggio forzato installabili all'interno degli edifici (tipo C)
- **CAESAR EXTRA** versioni per esterno installabili senza condotti di fumisteria (tipo A₂)
- **JULIUS ECO** versioni a tiraggio naturale installabili all'interno degli edifici senza collegamenti elettrici (tipo B)

L'alimentazione degli scaldabagni può essere a metano o GPL e **tutta la gamma può godere della detrazione 50% IRPEF** applicabile agli interventi di sostituzione di scaldabagni elettrici.

N.B.: Verificare se al momento dell'intervento i riferimenti legislativi sono stati eventualmente aggiornati.





MASSIMO COMFORT SANITARIO

Ideale nella sostituzione di apparecchi obsoleti, la gamma di scaldabagni a gas Immergas è nata per soddisfare le esigenze di acqua calda sanitaria e si caratterizza per l'ottima sensibilità idraulica che assicura il corretto funzionamento anche con ridotti prelievi e scarsa pressione idrica.

RIDOTTE EMISSIONI INQUINANTI

Il nuovo bruciatore con doppia rampa verticale e raffreddato dall'acqua in uscita dallo scambiatore, è concepito per ridurre al minimo l'aria secondaria e limitare la temperatura della fiamma assicurando **ridotte emissioni inquinanti ed evitando possibili formazioni di condensa.**

SEMPLICITÀ DEI COMANDI

Negli scaldabagni CAESAR ECO ed EXTRA, le regolazioni e le impostazioni sono ancora più semplici e veloci grazie al display LCD e alla manopola encoder.

Gli scaldabagni Immergas sono costruiti a regola d'arte, conformi alle norme tecniche dell'UNI e del CEI per la salvaguardia della sicurezza. Nel corso della vita utile dei prodotti, le prestazioni sono influenzate da fattori esterni, come ad es. la durezza dell'acqua sanitaria, gli agenti atmosferici, le incrostazioni nell'impianto, e così via. I dati dichiarati si riferiscono ai prodotti nuovi, regolarmente installati ed utilizzati nel rispetto delle norme vigenti. N.B.: si raccomanda di fare eseguire una corretta manutenzione periodica.



CAESAR ECO 11/14

Murali da interno, istantanei, a camera stagna e tiraggio forzato





ELEVATA SENSIBILITÀ IDRAULICA

La scheda elettronica a microprocessore assicura la **massima stabilità della temperatura** dell'acqua calda sanitaria durante tutta la durata del prelievo e anche con basse pressioni idriche. Il misuratore di portata e la doppia sonda sanitaria NTC, ottimizzano i consumi di gas in funzione della quantità di acqua e della temperatura selezionata.

FUNZIONE SOLARE INTEGRATA

Grazie alla doppia sonda NTC sull'ingresso e l'uscita del circuito sanitario, CAESAR ECO è dotato di **funzione solare di serie**. Tale funzione inibisce l'accensione del bruciatore quando la temperatura dell'acqua in ingresso è prossima al valore sanitario impostato. È pertanto possibile collegare lo scaldabagno in serie ad un bollitore solare, interponendo semplicemente una valvola miscelatrice termostatica.

FLESSIBILITÀ INSTALLATIVA

L'installazione è consentita esclusivamente all'interno dell'abitazione ma anche nei locali ad uso bagno nel rispetto delle norme UNI 7129:2015 e CEI 64-8, fatti salvi regolamenti locali più restrittivi. Grado di protezione elettrica IPX5D.

GAMMA DI KIT FUMI ORIGINALI

Per queste versioni è possibile installare la specifica fumisteria ad innesto "Serie Blu" con kit concentrici e sdoppiati, risolvendo le diverse situazioni impiantistiche. I kit sono realizzati in alluminio e completi di guarnizioni che garantiscono la tenuta. Il sistema di aggancio ad innesto consente rapidità e funzionalità di installazione. Per le lunghezze massime fare riferimento al libretto istruzioni dell'apparecchio.

Caratteristiche tecniche	Unità di misura	CAESAR ECO 11	CAESAR ECO 14
Codice scaldabagno metano Codice scaldabagno GPL		3.028684 3.028684GPL	3.028685 3.028685GPL
Portata termica nominale massima	kW (kcal/h)	21,5 (18.490)	27,0 (23.220)
Portata termica nominale minima	kW (kcal/h)	9,5 (8.170)	10,0 (8.600)
Potenza termica massima utile	kW (kcal/h)	19,3 (16.604)	24,3 (20.921)
Potenza termica minima utile	kW (kcal/h)	8,6 (7.353)	9,0 (7.706)
Temperatura regolabile acqua calda sanitaria	°C	37-60	37-60
Capacità di prelievo continuo (Δt 25 °C) in miscelazione	l/min	11,1	14
Portata minima di accensione idrica	l/min	2	2
Pressione minima idrica	bar	0,13	0,13
Pressione massima idrica	bar	10	10
Alimentazione elettrica	(V/Hz)	230/50	230/50
Grado di protezione elettrica	IP	X5D	X5D
Peso scaldabagno	kg	14	16

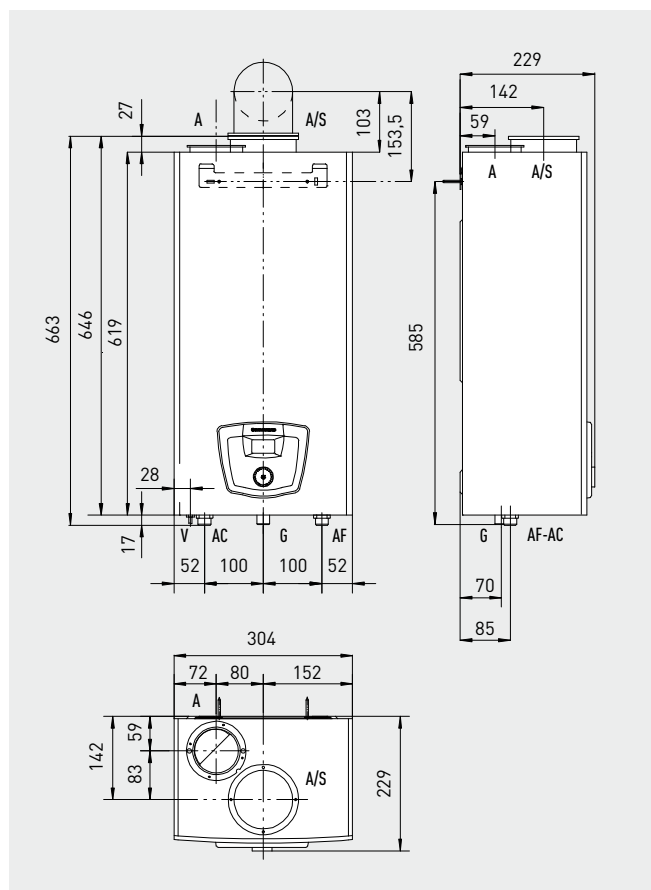
CAESAR 11 ECO



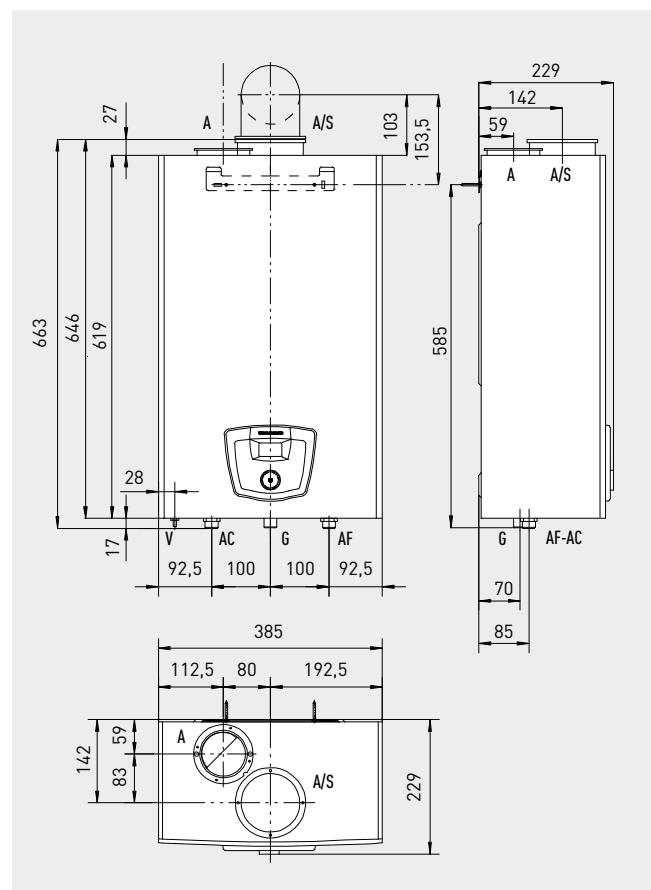
CAESAR 14 ECO



CAESAR ECO 11



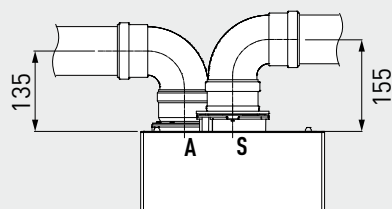
CAESAR ECO 14



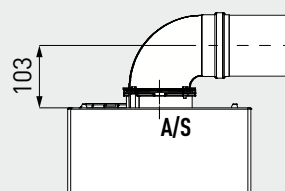
Legenda

- G** Alimentazione gas
- AC** Uscita acqua calda sanitaria
- AF** Entrata acqua fredda sanitaria
- V** Allacciamento elettrico
- A/S** Aspirazione/scarico
- S** Scarico fumi
- A** Aspirazione aria

Attacchi		
Gas	Acqua sanitaria	
G	AC	AF
3/4"	1/2"	1/2"



Quota kit separatore Ø 80/80



Quota kit concentrico Ø 60/100

Nota: CAESAR ECO utilizza i kit fumisteria "Serie Blu" Immergas. Per le lunghezze massime fare riferimento al libretto istruzioni dell'apparecchio.

Per una corretta installazione nel rispetto delle norme, si raccomanda di utilizzare **kit fumi forniti e garantiti dal costruttore dell'apparecchio** come indicato dalla norma UNI CIG 7129-3:2015 al punto 4.5.1. "Apparecchi di tipo C muniti di ventilatore".



CAESAR EXTRA 11/14

Murali istantanei da esterno, senza fumisteria





INSTALLAZIONE RAPIDA SENZA CONDOTTI

CAESAR EXTRA è un apparecchio di tipo A₂ cioè **installabile senza condotti di aspirazione e di espulsione** in quanto il prelievo dell'aria comburente e l'evacuazione dei prodotti della combustione avvengono nel luogo di installazione. Lo scaldabagno è dotato di distanziali che mantengono l'apparecchio a 11 mm dalla parete posteriore, per consentire l'aspirazione aria. Lo scarico dei fumi avviene attraverso la griglia frontale.

PER ESTERNO CON ELEVATA PROTEZIONE DAL GELO

CAESAR EXTRA è stato progettato per essere installato esclusivamente **all'esterno in luogo parzialmente protetto**. La protezione antigelo di serie, garantita da resistenze elettriche, è a -15 °C. Per proteggere ulteriormente lo scaldabagno dagli agenti atmosferici è possibile avvalersi di un kit copertura specifico (3.029443).

FUNZIONE SOLARE INTEGRATA

Grazie alla doppia sonda NTC sull'ingresso e l'uscita del circuito sanitario, CAESAR EXTRA è dotato di **funzione solare di serie**. Tale funzione inibisce l'accensione del bruciatore quando la temperatura dell'acqua in ingresso è prossima al valore sanitario impostato. È pertanto possibile collegare lo scaldabagno in serie ad un bollitore solare, interponendo semplicemente una valvola miscelatrice termostatica.



Caratteristiche tecniche	Unità di misura	CAESAR EXTRA 11	CAESAR EXTRA 14
Codice scaldabagno metano Codice scaldabagno GPL		3.028687 3.028687GPL	3.028688 3.028688GPL
Portata termica nominale massima	kW (kcal/h)	21,5 (18.490)	27,0 (23.220)
Portata termica nominale minima	kW (kcal/h)	9,5 (8.170)	10,0 (8.600)
Potenza termica massima utile	kW (kcal/h)	19,3 (16.604)	24,3 (20.921)
Potenza termica minima utile	kW (kcal/h)	8,6 (7.353)	9,0 (7.706)
Temperatura regolabile acqua calda sanitaria	°C	37-60	37-60
Capacità di prelievo continuo (Δt 25 °C) in miscelazione	l/min	11	14
Portata minima di accensione idrica	l/min	2	2
Pressione minima idrica	bar	0,13	0,13
Pressione massima idrica	bar	10	10
Temperatura minima di funzionamento	° C	- 15	- 15
Alimentazione elettrica	(V/Hz)	230/50	230/50
Grado di protezione elettrica	IP	X5D	X5D
Peso scaldabagno	kg	14	15

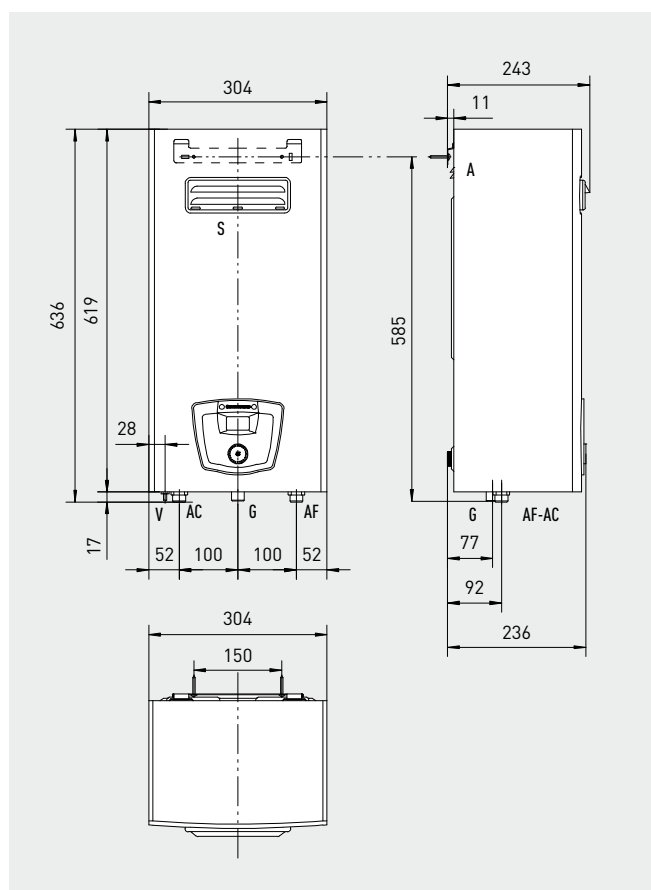
CAESAR EXTRA 11



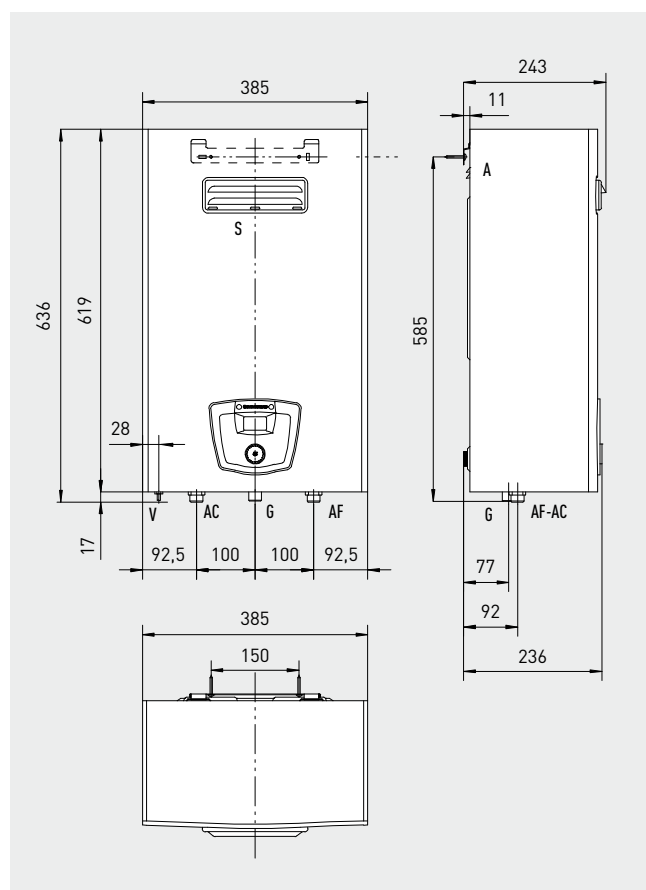
CAESAR EXTRA 14



CAESAR EXTRA 11



CAESAR EXTRA 14



Legenda

V	Allacciamento elettrico
AC	Uscita acqua calda sanitaria
G	Alimentazione gas
AF	Entrata acqua fredda sanitaria
A	Aspirazione aria
S	Scarico fumi

Attacchi

Gas	Acqua sanitaria	
G	AC	AF
3/4"	1/2"	1/2"



JULIUS ECO 11/14

Murali da interno, istantanei a camera aperta e tiraggio naturale





ACCENSIONE A BATTERIA

Consente l'installazione degli scaldabagni JULIUS ECO anche in ambienti non provvisti di rete elettrica (ad eccezione di locali ad uso bagno rif. norma UNI 7129:2015).

TEMPERATURA SOTTO CONTROLLO, MASSIMO COMFORT

JULIUS ECO si caratterizza per l'ottima sensibilità idraulica che assicura il corretto funzionamento anche con bassi prelievi e scarsa pressione idrica, garantisce il comfort sanitario senza fastidiosi sbalzi di temperatura.

RISPARMIO DI COMBUSTIBILE

La valvola gas modulante parzializza la portata gas al bruciatore, garantendo un consumo proporzionale alla quantità di acqua calda sanitaria richiesta dall'utente, inoltre attraverso il selettore economizzatore gas è possibile limitare la potenza dell'apparecchio quando le esigenze sono più contenute (ad esempio durante il periodo estivo o con prelievi ridotti), con un conseguente risparmio di gas.

DISPOSITIVO SICUREZZA CAMINO

Nel caso di insufficiente tiraggio del camino, interviene spegnendo lo scaldabagno.

Gli scaldabagni JULIUS non possono essere installati in locali ad uso bagno (rif. norma UNI 7129:2015).



Caratteristiche tecniche	Unità di misura	JULIUS ECO 11	JULIUS ECO 14
Codice scaldabagno metano Codice scaldabagno GPL		3.028682 3.028682GPL	3.028683 3.028683GPL
Portata termica nominale massima	kW (kcal/h)	21,7 (18.662)	27,2 (23.392)
Portata termica nominale minima*	kW (kcal/h)	9,8 (8.428)	10,8 (9.288)
Potenza termica massima utile	kW (kcal/h)	19,3 (16.591)	24,3 (20.936)
Potenza termica minima utile*	kW (kcal/h)	8,7 (7.467)	9,7 (8.331)
Campo di prelievo	l/min	selettore min. da 2,5 a 5 ($\Delta t \sim 50^\circ\text{C}$) selettore max. da 5 a 10,8 ($\Delta t \sim 25^\circ\text{C}$)	selettore min. da 2,5 a 6,7 ($\Delta t \sim 50^\circ\text{C}$) selettore max. da 6,7 a 13,6 ($\Delta t \sim 25^\circ\text{C}$)
Pressione minima idrica	bar	0,2	0,2
Pressione massima idrica	bar	10	10
Alimentazione elettrica	Batteria	1 batteria x LR20 1,5 V Alcaline	1 batteria x LR20 1,5 V Alcaline
Peso scaldabagno	kg	11,8	13,6

* valore riferito al metano.

JULIUS ECO 11

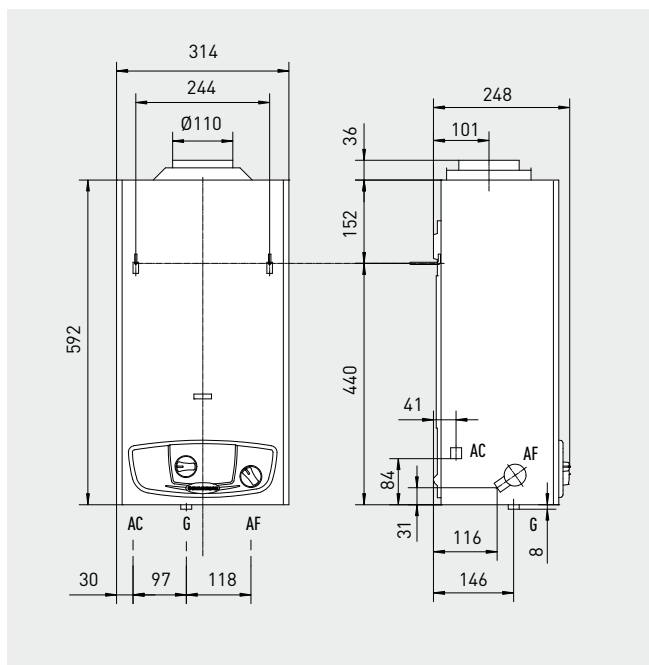


JULIUS ECO 14

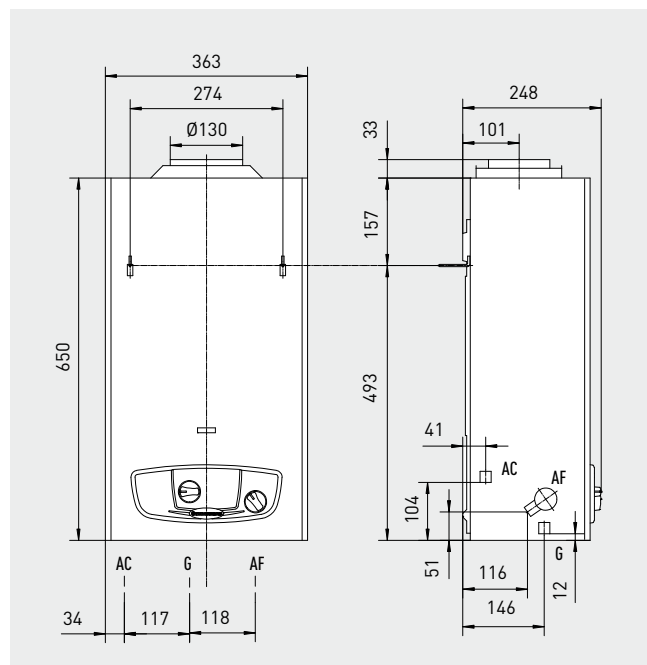


DIMENSIONI E ATTACCHI

JULIUS ECO 11



JULIUS ECO 14



Legenda

- AC Uscita acqua calda sanitaria
- G Alimentazione gas
- AF Entrata acqua fredda sanitaria

Attacchi


Gas*	Acqua sanitaria	
G	AC	AF
1/2"	1/2"	1/2"

* Disponibile gruppo allacciamento optional con rubinetto da 3/4".



All'interno della gamma di optional è possibile trovare ogni accessorio di completamento per l'installazione degli scaldabagni. Tutti gli accessori Immergas godono di una garanzia convenzionale di 2 anni grazie al servizio degli stessi Centri di Assistenza Tecnica Autorizzati che operano sugli apparecchi.

Kit dosatore polifosfati

Tipologia		Codice
Kit dosatore di polifosfati (solo per installazione all'interno)		3.014114

Kit allacciamento idraulico

Kit allacciamento universale (ideale per la sostituzione di apparecchi obsoleti)		3.015027
--	--	----------

Rubinetto intercettazione

Kit rubinetto intercettazione acqua 1/2" e gas da 3/4"		3.027712
--	--	----------

Kit antigelo -15 °C

Per CAESAR ECO NOVITÀ		3.029466
------------------------------	--	----------

Kit copertura superiore

Per CAESAR EXTRA* NOVITÀ		3.029443
---------------------------------	--	----------

* Lo scaldabagno CAESAR EXTRA è stato progettato per l'installazione esclusivamente all'esterno in un luogo parzialmente protetto, il kit di copertura fornisce un'ulteriore protezione dagli agenti atmosferici.





Immergas TOOLBOX

L'App studiata da Immergas per i professionisti



immergas.com

Per richiedere ulteriori approfondimenti specifici, i Professionisti del settore possono anche avvalersi dell'indirizzo e-mail:

consulenza@immergas.com

Immergas S.p.A.
42041 Brescello (RE) - Italy
Tel. 0522.689011
Fax 0522.680617



IMMERGAS
SISTEMA DI QUALITÀ
CERTIFICATO
UNI EN ISO 9001:2015

Progettazione, fabbricazione ed assistenza post-vendita di caldaie a gas, scaldabagni a gas e relativi accessori